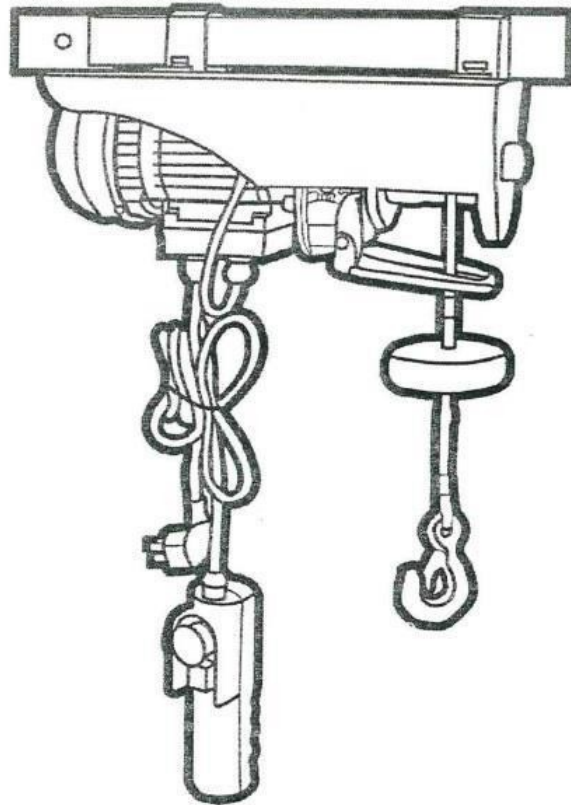


Elektromos csörlő 230V 500kg/1000kg



Használati utasítás
Az eredeti utasítások fordítása



Viseljen védőkesztyűt!



Használat előtt olvassa el a használati utasítást.



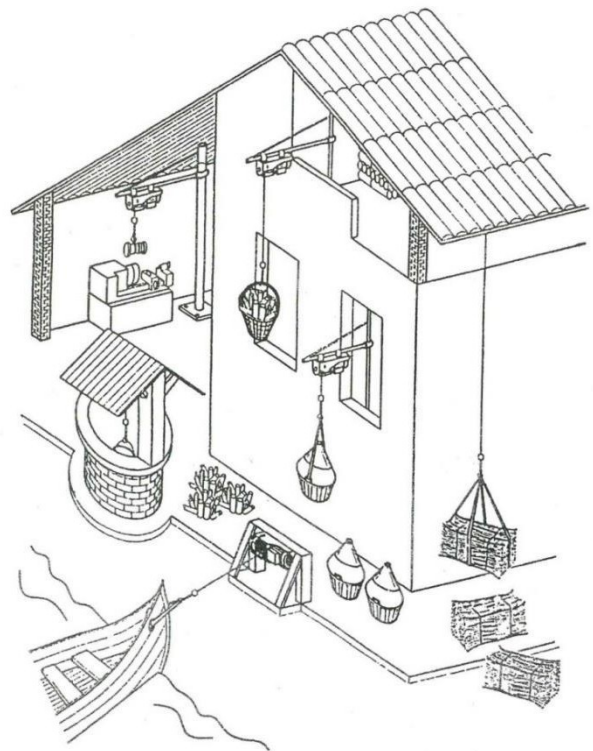
Tilos a terhelés alatt maradni! Mindig



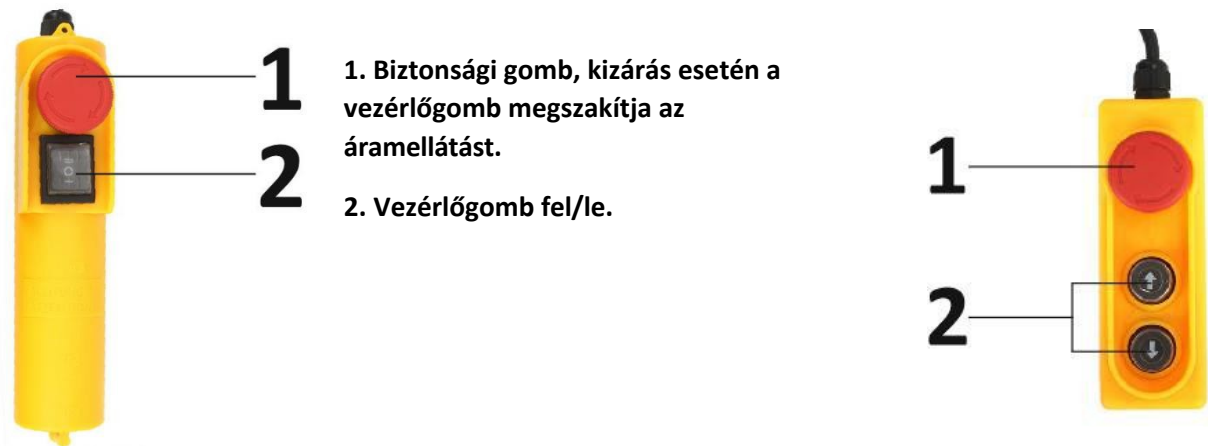
viseljen fejevédőt.

A csörlő rendeltetése

A csörlőt építési munkálatok elvégzésére vagy mezőgazdasági üzemekben való használatra tervezték. A berendezés teher emelésére használható ellenőrzött körülmények között. Terhek vontatására is használható, de a csörlővel való lehorgonyzás tilos. A berendezés nem alkalmas szerkezeti és teherhordó elemek kiegyenlítésére vagy stabilizálására. Emberek vagy állatok emelésére sem használható. Az emelni kívánt tehernek állandónak kell lennie, nem emelhet olyan terheket, amelyekben a súlypont mozog, mint például a folyékony vagy ömlesztett anyagokat tartalmazó tartályok. A súlypont megváltoztatása destabilizálja a terhet! Tilos továbbá a csörlőt a teher alatt hagyni, mint a csillárok, vagy díszítőelemek hevedere.



Külső leírás



Biztonságos munkavégzés a csörlővel

Kérjük, olvassa el az összes utasítást és előírást.

Az alábbi utasítások be nem tartása áramütést, tüzet vagy súlyos személyi sérülést okozhat.

Az alábbi szövegben használt "elektromos szerszámok" kifejezés a hálózatról működtetett elektromos szerszámokra vonatkozik.

Tartsa meg az utasításokat, miután elolvasta őket, és adja át őket a tekercs eladásakor.

Személyes biztonság.

Legyen óvatos az elektromos szerszámokkal végzett munka során, és minden műveletet körültekintően és figyelmesen végezzen el. Ne használja az elektromos szerszámokat, ha fáradt, vagy kábítószert, alkohol vagy gyógyszer hatása alatt áll.

1. Viseljen egyéni védőfelszerelést.
2. Kerülje el a szerszám véletlen elindítását. Győződjön meg róla, hogy az elektromos szerszám ki van kapcsolva, mielőtt a dugót a konnektorba dugja.
3. Kerülje a természetellenes munkapozíciókat. Ügyelni kell a stabil munkapozíció és egyensúly fenntartására.
4. Mindig gondoskodjon arról, hogy mobiltelefon vagy rövidhullámú rádió segítségével kapcsolatba tudjon lépni az orvosi segítséggel.
5. Soha ne fogja meg a kötelet működés közben, mert fennáll a kézbe kapás veszélye, ami maradandó károsodást okozhat!
6. Tekercseléskor a kezelőnek felül kell lennie, ez egy jó pont a terhelés megfigyelésére.
7. Soha ne álljon a rakomány alatt vagy közvetlen közelében! Ha a teher rögzítése meghibásodik, a teher leesik, és valós veszélyt jelent a közelben állókra vagy a munkatársakra.

Elektromos biztonság

1. Az elektromos szerszám dugaszának védőföldeléssel ellátott aljzatba kell illeszkednie. Az elektromos szerszám védőföldeléssel ellátott dugója és aljzata csökkenti az áramütés veszélyét.
2. A berendezést védeni kell az esőtől és a nedvességtől. Az elektromos szerszámba bejutó víz növeli az áramütés veszélyét.
3. Soha ne használja a tápkábelt más tevékenységekre. Soha ne hordozza az elektromos szerszámokat a kábelnél fogva, és ne használja azt a berendezés felakasztására. Soha ne húzza ki a dugót a konnektorból a zsinór meghúzásával. A kábelt védeni kell a magas hőmérséklettől, és távol kell tartani az olajtól, az éles szélektől és a berendezés mozgó részeitől.
4. Ha kültéren dolgozik elektromos szerszámokkal, használjon olyan hosszabbító kábelt, amely kültéri használatra is alkalmas.
5. Ha nedves környezetben kell használni az elektromos szerszámokat, használjon áramvédőt. A telepítést és a védelmet pedig szakképzett szakembernek kell elvégeznie.
6. Ne szerelje szét a csörlőt, és ne távolítsa el a tartozékait. Minden egyes kontaktor vagy fedél a védelmet szolgálja, eltávolításuk nagymértékben növeli a berendezéssel való munkavégzés kockázatát.

Biztonság a munkahelyen

1. A munkahelyet tisztán és jól megvilágítva kell tartani. A rendetlen munkahely vagy a kivilágítatlan munkaterület balesetveszélyes lehet.
2. Ne használja ezt az elektromos szerszámot olyan robbanásveszélyes környezetben, amely például gyúlékony folyadékokat, gázokat vagy folyadékokat tartalmaz. Az elektromos szerszámok használatakor szikrák keletkeznek, amelyek gyulladást okozhatnak.

3. Emelés közben nem szabad a munkahelyen állni, a teher elengedése és lezuhanása minden alatta lévő személyt veszélyeztet.

4. A munkahelyet meg kell jelölni és biztosítani kell az illetéktelen behatolás lehetőségétől.

5. Ha a munkát olyan területen végzik, ahol más munkavállalók is dolgoznak, az emelést biztonsági felszereléssel kell végezni. A csörlő kezelője felelős a teher stabil emeléséért. A biztosítónak figyelnie kell a teher alatti területet, és biztosítani kell a területet a többi munkavállaló behatolása ellen.

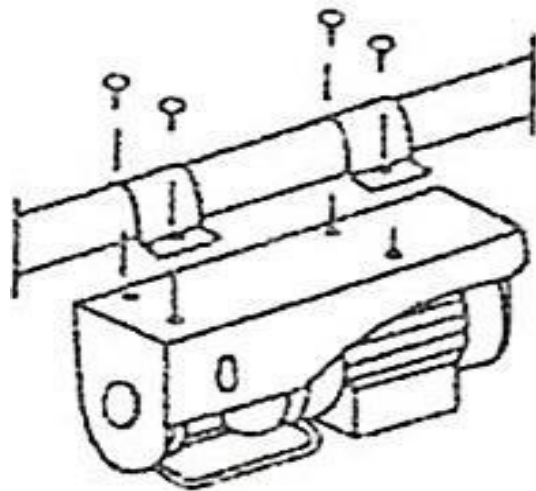
6. Semmilyen körülmények között nem lehet személy vagy tárgy a felemelt teher alatt, illetve a teher szélétől legalább 2 méteres távolságon belül. A teher visszatartott tárgyakra történő leejtése a levegőbe dobhatja vagy leejtheti azokat, ami veszélyt jelent az emberekre és a vagyontárgyakra.

Csőrlő telepítése

A csörlő olyan bilincsekkel van felszerelve, amelyek lehetővé teszik a gémgerendához való rögzítését.

Szereléskor győződjön meg róla, hogy mind a négy rögzítőcsavar biztonságosan meg van húzva, érdemes menetragasztót használni. A csörlő által keltett rezgés hatására a csavarok meglazulhatnak, ami balesethez vezethet.

A keretnek, amelyre a csörlőt szerelik, legalább kétszer akkora teherbírással kell rendelkeznie, mint a csörlő teherbírása. a felszerelt csörlőhöz. Biztosítani kell a biztonságos és tartós felszerelést. Figyelembe kell venni a rögzítési pontra ható oldalirányú erőket, amelyek a teher kilengésekor keletkeznek.



FIGYELEM! : Szigorúan tilos a csörlőt a tető vagy a csarnok szerkezeti elemeihez rögzíteni, amelyen dolgozik, a szerkezeti elemek sérülése az épület összeomlásához vezethet!

A csörlőt a tető alá kell szerelni. Ügyeljen a megfelelő szellőzésre, az elektromos motor hőtermel. Ezenkívül stabil helyet kell biztosítani a berendezés kezelőjének.

Villanyszerelés

A készülék telepítésekor ügyeljen a megfelelő áramellátásra. A tápkábel hosszának növekedésével a tápkábel keresztmetszetének is növekednie kell. Ha a tápkábel keresztmetszete túl kicsi, a feszültség csökken, és ennek következtében a kábelen és magán a motortekercselésen is megnő az áram. Ez a hatás abban nyilvánulhat meg, hogy a terhet nem lehet felemelni, vagy akár le is eshet emelés közben.

Az elektromágneses fékmechanizmus nem igényel nagy áramot, ezért kiold, ha a motor nem kap elegendő energiát, a terhelés elkezd esni, miközben a "fel" gombot megnyomja.

Egy ilyen jelenség figyelmen kívül hagyása veszélyes helyzetet teremt, és a csörlő elektromos motorjának kiegészéséhez vezet.

Ezért a készüléket ellátó elektromos szerelést egy erre felhatalmazott villanyszerelőnek kell elvégeznie, aki a kábel átmérőjét a felhasznált anyag és vezeték típusának figyelembevételével számítja ki.

Ha a csörlőt nem állandó helyen használják, ahol hosszabbító kábel használata szükséges, kövesse az alábbi táblázatot.

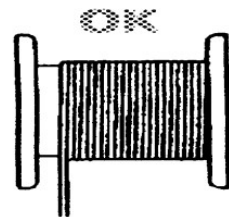
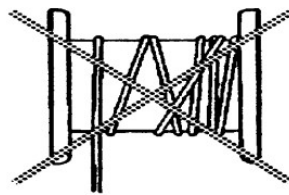
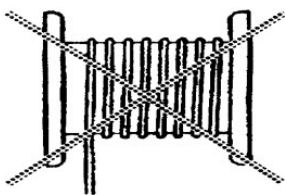
Tápkábel hossza	Tápkábel vastagsága
20 méterig	2 x csörlő kábel keresztmetszete
20 és 50 méter között	4 x csörlő kábel keresztmetszete
A fenti átváltási tényező egy réz típusú vezetővel rendelkező hosszabbító kábelre vonatkozik.	

Elektromos csörlő használata

FIGYELMEZTETÉS - Kérjük, használat előtt olvassa el az alábbi szabálylistát.

FIGYELEM - A csörlőt csak tapasztalt kezelők kezelhetik önállóan! Ha a kezelőnek nincs tapasztalata, legalább 50 órát kell dolgoznia egy tapasztalt személy felügyelete alatt. Ez a tapasztalat lehetővé teszi, hogy a jövőben önállóan és biztonságosan dolgozhasson.

1. Az elektromos alkatrészeknek teljesen működőképesnek kell lenniük, ha sérültek, ne csatlakoztasson hozzájuk szerszámokat anélkül, hogy előbb megjavítaná azokat.
2. Az áramütés elkerülése érdekében mindenképpen földelje le a berendezést, és kerülje a dugó vízzel való érintkezését.
3. A gép bekapcsolásakor ügyeljen arra, hogy gyermekek és járókelők ne közelítsék meg a gépet.
4. Ne húzza meg a kábelt, amikor kihúzza a dugót.
5. Védje a berendezést a fagytól és a hideg hőmérséklettől.
6. Ha a csörlő nem reagál és nem emeli fel a terhet, ne nyomja meg újra a csörlő gombját. Ez azt jelenti, hogy a súly túl nagy, és csökkenteni kell.
7. A munka megkezdése előtt ellenőrizze, hogy a fémkábel megfelelően fel van-e tekerve a dob köré, és a képen látható módon néz ki:



8. Tárgyak vagy rögzítések csörlővel történő húzása szigorúan tilos, a kötélt rugalmas, a benne felhalmozott energia a rögzítés elengedésekor a tárgy kilövését okozza. Szintén tilos megakadt tárgyakat emelni.

9. Ismeretlen súlyú terhek emelése tilos.

10. Tilos olyan terheket emelni, amelyek nem a csörlő alatt vannak, a csörlőre ható oldalirányú terhelés károsíthatja azt, és veszélyes helyzeteket teremthet.

11. Ellenőrizze az emelni kívánt teher súlyát, az nem haladhatja meg a csörlő kapacitását.
12. Legalább négy kötéltkeresztet hagyjon a dob körül, hogy minimálisra csökkentse a kötélcscúszásának kockázatát.
13. Ha a kötélc elhasználódik vagy a szálak megsérülnek, a gyártó által ajánlott eredeti termékre kell cserélni.
14. Mielőtt csatlakoztatja a készüléket a hálózathoz, győződjön meg arról, hogy minden kapcsoló a megfelelő (kikapcsolt) állásban van.
15. Amikor a rakományt leengedik és megnyomja a stop gombot, a rakomány néhány centiméterrel lejjebb süllyed. Ez a tehetetlenség jelenségének köszönhető és normális helyzet.
16. A csörlő felszerelése után a tényleges terhelés felemelése előtt végezzen terhelépróbát. legalább 10 kg. Ez lehetővé teszi a berendezés működésének ellenőrzését a helyszínen használt teljes magasságtartományban. A terhelést a kötélc megfeszítésére alkalmazzák. A felhasznált drótkötélc természetes rugalmassága miatt a terhelés nélküli tekerceselés csomósodást okoz.

- FIGYELEM! A készülék nem rendelkezik hőkapcsolóval. Ha a gép túlterhelt és a motor túlmelegszik, hagyja abba a húzást/indítást, várjon egy kicsit, amíg a motor teljesen lehűl. A motor üzemideje nem haladhatja meg a 10 percet.

A teher emelése

Legyen különösen óvatos a teher emelésekor, a kötélcen lévő teher érzékeny a széllökésekre vagy a kilengésekre, soha ne rögzítsen további köteleket a teher stabilizálására. Tartsa be a következő pontokat.

1. A teher felemelése előtt győződjön meg arról, hogy az megfelelően rögzítve van.
2. A rakományt a súlyponthoz kell rögzíteni.
3. Ha a helyiségen kívül dolgozik, győződjön meg róla, hogy a szél nem ingatja meg a rakományt. A teher felemeléséhez nyomja meg a vezérlőgombot, és a csörlő elkezd feltekerni a kötelec.

Emeléskor tartsa szem előtt a kötélc rugalmasságát, a kívánt magasság eléréséhez tilos az emelőgombot pulzálni. Ez a művelet további erőkhöz vezet a kötélcen és a gémen, amelyhez a csörlő csatlakozik. Ezenkívül az érintkezők szikrázása révén a vezérlő csörlő kapcsoló gyorsabb elhasználódásához vezet.

A terhelés csökkentése

Indítás előtt győződjön meg arról, hogy nincsenek alatta személyek, állatok vagy tárgyak.

A kioldás elindításához nyomja meg a vezérlőgombot. A csörlő elkezd a kötélc letekerését. Ügyeljen arra, hogy elkerülje a vezérlőgomb lüktetését, mint emelés esetén, ami negatív következményekkel jár a berendezésre és a biztonságra nézve.

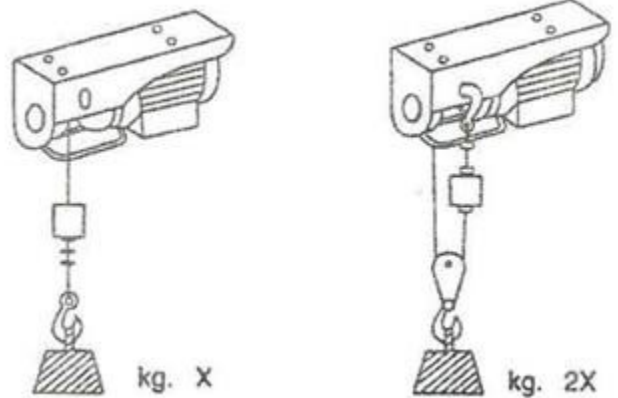
MEGJEGYZÉS: Áramkimaradás esetén az elektromágneses dobfék blokkolja a rakomány mozgását. Azonnal tájékoztassa munkatársait a helyzetről, és biztosítsa a munkaterületet, a kötélcen lógó teher veszélyt jelent, ne próbálja meg a terhet más eszközzel leengedni, vagy egy másik csörlőhöz rögzíteni. Az áramellátás helyreállásakor azonnal engedje le a terhet, és az újbóli felemelés előtt ellenőrizze a teher megfelelőségét.

Kötélcsiga

A működés során megengedett az egyetlen csigából álló csigahajtómű használata. Tilos több csigából álló csigahajtóművet használni, mivel a csörlőkeretre ható erők annak sérüléséhez vezethetnek.

A csörlő teljes kapacitásának kihasználásához használja a készlethez mellékelt kötélcsigát, rögzítse a csörlőhorgot a csörlőkerethez a kijelölt helyen. A terhet a csigára kell felfüggeszteni.

Ez a konfiguráció lassítja a teher emelését, miközben növeli a csörlő erejét.



Karbantartás

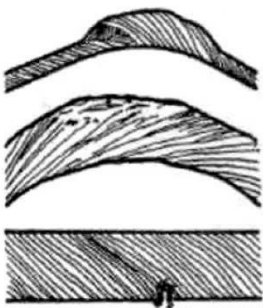
A csörlő gyári paramétereinek megőrzése és biztonságos használata érdekében csak a berendezés gyártója által ajánlott eredeti pótalkatrészeket használjon. Rendszeres karbantartás és a berendezés tisztítása pozitív hatással van a csörlő hatékonyságára és élettartamára. A karbantartás és tisztítást csak tapasztalt és kipihent karbantartó személy végezheti. Tilos beavatkozni a csörlő szerkezeti és biztonsági jellemzőibe. A karbantartás elvégzése előtt válassza le a berendezést az áramellátásról.

Tisztítás

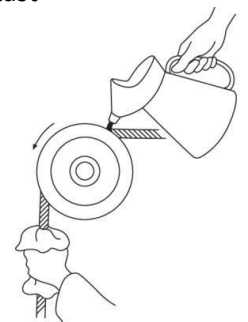
Ne használjon aktív vegyszereket, oldószereket, nyomott vizet vagy nagynyomású levegőt a csörlő tisztításához. A csörlő tisztításához legfeljebb 2 bar nyomású sűrített levegőt használjon, a szilárd szennyeződések puha kefével és nedves ruhával távolítsa el. A karbantartás során vizuálisan ellenőrizze a csörlő vázát és kötelét sérülések és repedések szempontjából.

Kenés

Az acélelemek kenése és korrózióvédelme során ügyeljen arra, hogy minden fogantyú és kampó mentes maradjon a kenőanyagoktól, mivel ezek olyan elemek, amelyek jó fogást és tartást igényelnek.



A karbantartás során meg kell kenni a csörlő tartókötelét. Megszünteti a belső súrlódást a használat során, ezáltal csökkenti a dróttörés kockázatát, védi a kötelet a korróziótól és lehetővé teszi, hogy a kötel simábban fusson az eszközön átvezető kerekeken vagy görgőkön, ami lehetővé teszi, hogy elkerüljük például a kötel csavarodását és a horogtömbbe későbbi csavarodását.



A kenéshez olyan kenőanyagot használjon, amelyet drótkötelekhez terveztek, és amelynek penetráló anyagot tartalmaz, amely lehetővé teszi, hogy a kenőanyag behatoljon a kötel belsejébe és behatoljon annak belső struktúráiba. A kenés után törölje át a kötelet, hogy eltávolítsa a felesleges a szíjakra vagy csigákra csöpögő zsiradékot. Ezenkívül a felesleges zsír a kötelre kerülő por és szennyeződések leülepedéséhez vezet, ami negatívan befolyásolja a kötel élettartamát. A kötel karbantartásakor a következőkre is szükség van ellenőrizze a kötelet, és azonnal cserélje ki, ha a szálakon repedéseket talál.

A mozgó elemek, mint például a végkar tengelye, teflon- vagy grafitalapú műszaki kenőanyaggal

kenhető.

Tárolás/szállítás

Ha a csörlőt a működési szezonon kívül kell tárolni, a karbantartási tevékenységeket el kell végezni. A csörlőt száraz, lehetőleg állandó hőmérsékletű helyen, gyermekek és illetéktelenek elől elzárva tárolja.

Ha a szállítás elkerülhetetlen, a berendezést csak a jármű csomagterében szállítsa. A rakományt szállítási övekkel vagy kötelekkel kell rögzíteni az elmozdulás ellen. A csörlőkötelet teljesen a dob köré kell tekerni.

Műszaki specifikációk

MODELL	M80788	M80789	M80790	M80791	M80793
Maximális kapacitás 1 kötél	125 kg	150 kg	300 kg	400 kg	500 kg
Maximális kapacitás 2 kötél	250 kg	300 kg	600 kg	800 kg	999 kg
Hatótávolság 1 kötél	12m	12m	12m	12m	12m
Távolság 2 kötél	6m	6m	6m	6m	6m
Kötél átmérője	3 mm	3 mm	4,5 mm	5 mm	6 mm
Sebesség 1lano/2 kötél	10/5 m/min	10/5 m/min	10/5 m/min	10/5 m/min	10/5 m/min
Áramkör	2,3A	2,4A	4,56 A	5,65 A	6,96 A
Maximális teljesítmény	540W	550W	1200W	1300W	1600W
Feszültség	230V	230V	230V-50Hz	230V-50Hz	230V-50Hz
Zajszint (LwA)	<71 dBA	<71 dBA	<71 dBA	<71 dBA	<71 dBA
Súly	11 kg	12 kg	18 kg	19,5 kg	33,2 kg

A vállalat garantálja a berendezés hatékony működését a használati utasításban leírt műszaki és üzemeltetési feltételeknek megfelelően. A garancia időtartama a vásárlás időpontjától számított 24 hónap. Ha a jótállási idő alatt a berendezés meghibásodását észleli, azonnal forduljon a szervizhez vagy a kereskedőhöz.

1. A jótállás kiterjed az anyagokban felfedezett rejtett hibák, a beépítés szabálytalanságai vagy a rossz gyártási technológia által okozott szabálytalanságok által okozott károkra.

A garanciális szolgáltatás nem tartalmazza:

1. Természetes elhasználódásnak kitett alkatrészek és fogyóeszközök.
2. A felhasználói kézikönyvben felsorolt tevékenységek, amelyeket a felhasználónak el kell végeznie.
3. Tűz, villámcsapás, túlfeszültség és egyéb véletlen események által okozott károk.

4. A nem megfelelő üzemeltetés okozta mechanikai sérülések. A garancia érvényét veszti a következők esetén:

1. A használati utasítás be nem tartása.
2. Olyan körülmények között dolgozzon, amelyek nem felelnek meg a berendezés rendeltetésszerű használatának.
3. Nem megfelelő fogyóeszközök nélkül vagy azokkal való munkavégzés
4. Szerkezeti változtatások elvégzése vagy a berendezések helytelen csatlakoztatása.
5. A pecsét feltörése.

A garancia a gyártási hibákra vonatkozik. A túlterhelés, kopás vagy elhanyagolás okozta károkat a garancia nem fedezi.